

JUNGLE ROPE - LIANE DE JUNGLE KLETTERSEIL - JUNGLE TOUW

Assembly Manual / Manuel d'Assemblage Montageanleitung / Montagehandleiding



Scan this QR code or visit vulyplay.com/install for digital manual copy.
Scannez ce code QR ou visitez vulyplay.com/install pour obtenir une version numérique du manuel.
Scannen Sie diesen QR-Code oder besuchen Sie vulyplay.com/install, um eine digitale Version des Handbuchs zu erhalten.
Scan deze QR-code of ga naar vulyplay.com/install voor een digitale versie van de handleiding.

ATTENTION!

**SAFETY INFORMATION,
INSTALLATION, CARE AND
MAINTENANCE INSTRUCTIONS.
READ PRIOR TO ASSEMBLING
AND USING THE PRODUCT.**

Vuly Play cares about safety.
Adult supervision is required at all
times whilst equipment is in use.

If you have any feedback
regarding our instructions, feel
free to email
instructions@vulyplay.com
so that we can continue
to improve.

ATTENTION!

**INFORMATIONS DE SÉCURITÉ,
INSTRUCTIONS D'INSTALLATION,
D'ENTRETIEN ET DE MAINTENANCE.
À LIRE AVANT D'ASSEMBLER ET
D'UTILISER LE PRODUIT.**

Vuly Play se soucie de votre sécurité.
La surveillance d'un adulte est requise
en permanence lorsque l'équipement
est utilisé.

Si vous avez des commentaires
concernant nos instructions, n'hésitez
pas à nous écrire à l'adresse suivante
instructions@vulyplay.com afin
que nous puissions continuer à
les améliorer.

ACHTUNG!

**SICHERHEITSINFORMATIONEN,
INSTALLATIONS-, PFLEGE- UND
WARTUNGSANLEITUNGEN. VOR DEM
ZUSAMMENBAU UND DER VERWENDUNG
DES PRODUKTS UNBEDINGT LESEN.**

Vuly Play legt großen Wert auf
Sicherheit. Die Aufsicht durch eine
erwachsene Person ist während
der Nutzung des Geräts jederzeit
erforderlich.

Wenn Sie Feedback zu
unseren Anleitungen
haben, senden Sie gerne eine E-Mail an
instructions@vulyplay.com damit wir uns
weiterhin verbessern können.

LET OP!

**VEILIGHEIDSINFORMATIE,
INSTALLATIE-, VERZORGINGS-
EN ONDERHOUDSINSTRUCTIES.
LEES DIT VOORDAT JE
HET PRODUCT MONTEERT
EN GEBRUIKT.**

Vuly Play geeft om veiligheid.
Toezicht door een volwassene
is altijd vereist zolang de
apparatuur in gebruik is.

Heb je opmerkingen over onze
instructies? Stuur dan gerust een
e-mail naar
instructions@vulyplay.com zodat
wij ons kunnen blijven verbeteren.



Contents

Read and follow all instructions in this manual before using your system, and do not use it in any way that is not described in this manual. Responsibility rests with the owner and supervisors of the product to make sure that all users are aware of the practices specified in this manual.

Contenu

Veillez lire et suivre toutes les instructions de ce manuel avant d'utiliser votre produit, et ne l'utilisez en aucun cas d'une manière qui ne serait pas décrite dans ce document. Il incombe au propriétaire ainsi qu'aux personnes en charge de la surveillance du produit de s'assurer que tous les utilisateurs sont informés des consignes spécifiées dans ce manuel.

Inhalt

Lesen und befolgen Sie alle Anweisungen in diesem Handbuch, bevor Sie Ihr produkt verwenden, und benutzen Sie es nicht auf eine Weise, die nicht in diesem Handbuch beschrieben ist. Es liegt in der Verantwortung der Eigentümerinnen und Aufsichtspersonen des produkts, sicherzustellen, dass alle Benutzerinnen über die in diesem Handbuch aufgeführten Hinweise informiert sind.

Inhoud

Lees en volg alle instructies in deze handleiding voordat je het systeem gebruikt, en gebruik het niet op een andere manier dan in deze handleiding is beschreven. De verantwoordelijkheid ligt bij de eigenaar en toezichthouders van het product om ervoor te zorgen dat alle gebruikers op de hoogte zijn van de praktijken die in deze handleiding zijn gespecificeerd.

1.0. Legal Disclaimer & Conditions of Sale	2
2.0. Care and Maintenance	3
2.1. General Care.....	3
2.2. Rust and Corrosion	3
2.3. Weather Care.....	3
3.0. Usage and Behaviour	4
3.1. Safe Use Information.....	4
3.2. Safe Use Instructions	4
1.0. Avertissement Légal et Conditions de Vente	5
2.0. Entretien et Maintenance	6
2.1. Entretien Général	6
2.2. Rouille et Corrosion.....	6
2.3. Entretien en Fonction des Conditions Météorologiques.....	6
3.0. Utilisation et Comportement	7
3.1. Informations sur une Utilisation en Toute Sécurité.....	7
3.2. Instructions pour une Utilisation Sécuritaire	7
1.0. Rechtlicher Hinweis Und Verkaufsbedingungen	8
2.0. Pflege und Wartung	10
2.1. Allgemeine Pflege.....	10
2.2. Rost und Korrosion	10
2.3. Witterungspflege	10
3.0. Nutzung und Verhalten	11
3.1. Sicherheitshinweise zur Nutzung	11
3.2. Anweisungen für den sicheren Gebrauch.....	11
1.0. Uridische disclaimer & Verkoopvoorwaardene	12
2.0. Verzorging en onderhoud	14
2.1. Algemene verzorging	14
2.2. Roest en corrosie	14
2.3. Weerbestendigheid	14
3.0. Gebruik en gedrag	15
3.1. Veilige gebruiksinformatie	15
3.2. Instructies voor veilig gebruik	15
4.0. Installation / Installatie	16
4.1. Parts and Components / Pièces et Composants Teile und Komponenten / Onderdelen en componenten	16
4.2. Assembly Instructions / Instructions d'Assemblage Montageanleitung / Montage-Instructies.....	17



1.0. Legal Disclaimer & Conditions of Sale

The following Conditions of Sale apply to and bind the purchasers of any Vuly Play product.

This product is manufactured and distributed exclusively by the following legal entities in their respective regions:

- Australia: Vuly Play Group ABN 48 655 129 623
Address: 95 Ingleston Road, Wakerley, QLD 4154
- United States: Vuly USA Operations Corp. EIN 99-2968094
Address: 1087 W. River St., Ste 310, Boise, ID 83702
- Canada: Vuly Canada Operations Corp. BC1025301
Address: 1055 W. Georgia St Unit 1500 Vancouver, BC V6E 4N7
- United Kingdom: United Kingdom Play Ltd 16492883
Address: Windsor House Station Court, Station Road, Great Shelford, Cambridge, UK, CB22 5NE
- Europe: Europe Play Operations B.V.
Address: Hofplein 20, Rotterdam, 3032 AC, Netherlands

Each entity is solely responsible for sales, support, product safety, warranty, and compliance in its country. Any legal claims, disputes, or liability matters must be addressed exclusively in the country where the product was purchased and under the laws of that jurisdiction.

NOTICE TO USER:

Please read this agreement carefully before purchasing or assembling this product. By opening this package or commencing assembly, you acknowledge that you have read, understood, and agreed to these Conditions of Sale. If purchasing on behalf of another person, you agree you are acting as their agent.

IMPORTANT NOTICE – LEGAL RIGHTS:

Exclusion of liability – waiver of right to sue – assumption of risk – these conditions affect your legal rights. Use of this product involves inherent risks. Users assume full responsibility for safe operation, correct assembly, and maintenance.

All Vuly Play Products are subject to following conditions -

1. To the maximum extent permitted by the law, Vuly Play, its employees, directors and agents will not be liable to the customer, their dependents or legal representatives for damage to property, personal injury or death suffered by the customer because the Product was not manufactured or supplied with due care and skill, the Product is not reasonably fit for its purpose or because of negligence, breach of contract, breach of statute or breach of statutory duty by Vuly Play.
2. Vuly Play, its employees, directors and agents are not liable to the customer, their dependents or legal representatives for personal injury or death suffered by the customer because the Product was not:

- a. Installed in accordance with the Vuly Play instruction

manual. It is the customer's responsibility to check all boxes to confirm that all components are included and in the correct condition before assembly.

- b. Installed with due care and skill, by the customer or a third party assembly service;
 - c. and in the same condition as when the Product was supplied, due to wear and tear –including, but not limited to, weather damage, deterioration of the fabric, UV deterioration or rust.
3. The customer acknowledges that using the Product can be dangerous, with inherent risks and hazards. As a consequence, personal injury or death may occur. The customer assumes and accepts all such risks, and hereby – to the full extent permitted by law – waives the right of action against, and fully releases Vuly Play for, loss, damages, personal injury or death in any way caused by, or relating to, the customer's participation in such activities.

This includes – without limitation – liability for any negligent or tortious acts or omission, breach of duty, breach of contract or breach of statutory duty on the part of Vuly Play, its office bearers, directors, employees or agents.

WARNING!

To reduce the risk of injury while using the system, enforce the following:

- Minimum user age – 6 years.
- Maximum number of users – 1.
- Adult assembly required.
- Adult supervision required at all times.
- Ensure that the system is secured with anchors or bolts before use.
- Exercise caution at heights. Maximum fall height is 2.2 m. / 7ft.
- Risk of strangulation or death due to items restricting airways, becoming entangled or entrapped by the equipment.
- One user at a time – collision hazard.

Vuly Play Group

AU: 1300 667 514

US: 1-833-333-8888

CAD:(866) 866-8858

UK: 03333 660062

FR: 0801 84 16 77

www.vulyplay.com



2.0. Care and Maintenance

Improper maintenance or lack of care can lead to your system deteriorating earlier than expected and causing injury. Please follow these instructions to ensure that your product lasts for as long as possible.

2.1. General Care

- Retain this manual.
- Inspect before and after each use.
- Replace any worn, deteriorated, defective or missing parts immediately and only through Vuly Play.
- Tighten all hardware, including elements that secure the system to the ground.
- Keep away objects that could damage textile components.
- Ensure that moving steel components remain well lubricated.
- Use only parts and accessories recommended by Vuly Play.

2.2. Rust and Corrosion

- Be aware of, and check, areas that are particularly prone to rusting:
 - Places where water is easily trapped.
 - Hollow sections of steel (which can appear in good condition on the outside, while hiding rust on the inside).
 - Sections where steel components join together.
- Inspect the inside of all tubes every 6 months – as well as after rain – and remove any water from the inside surfaces.
- Use general-purpose grease on steel connection areas.
- Avoid cleaning steel components excessively; it may reduce the effectiveness of their protective coatings.

2.3. Weather Care

Components are susceptible to deterioration from use and environmental conditions – such as sunlight, rain, salt and heat – to varying degrees.

If your system will be unused for any extended period, disassemble it, return it to its original packaging and store it in a dry place.



Cover or remove your Jungle Rope when not in use. Long term exposure to the elements may fade the material on the Jungle Rope.

Disassemble your Jungle Rope and store during inclement weather to avoid damage to the product components.

COMPONENTS WILL DETERIORATE OVER TIME.

Record your date of purchase:

	/	/
---	---	---



WARNING: Strong winds and wild weather can cause products to lift up and move, to avoid danger please secure your product.

Time required for assembly: 2-3 minutes (approx).
Number of people recommended for assembly: 1.



3.0. Usage and Behaviour

Improper maintenance or lack of care can lead to your system deteriorating earlier than expected and causing injury. Please follow these instructions to ensure that your product lasts for as long as possible.

3.1. Safe Use Information

- Maximum user weight: 80kg. / 176lbs.
- Domestic and outdoor use only.
- Suitable for ages 6 and over.
- Maximum users at one time: 1.

3.2. Safe Use Instructions



Adult supervision is required at all times whilst equipment is in use. Vuly Play cares about safety.



WARNING: To reduce the risk of injury while using the system, enforce the following.

- Ensure that the system has been assembled by an adult, in accordance with the assembly instructions.
- Ensure that the system has been checked over before use, and that all attachments are secure.
- Do not use in strong wind conditions or wet weather, and keep the system secure.
- Ensure active and competent adult supervision at all times while children are using the system.
- Wear comfortable clothing, which allows full and free movement, and closed-in footwear.
 - Do not wear jewellery, drawstrings, cords, loops, buckles or anything that could entangle in components and become a strangulation hazard, a contact hazard or damage the system.
 - Empty pockets and hands before use.
- Exercise caution at heights.
- Make sure that the areas around, underneath and above the system are clear.
- Demonstrate safe use for children before allowing them onto the system.
- Do not walk close to, in front of, behind, or between moving items.
- Do not to attach items that are not specifically designed for use with the system, such as – but not limited to – jump ropes, clothesline, pet leashes, cables and chains.
- Preference installing the system on a surface with impact-attenuating properties – such as grass. A fall onto a hard surface can result in serious injury or death to the equipment user.
- Check that you have all parts required for assembly.
- Lock nuts and bolts securely.
- Children must not use the equipment until properly installed.
- Refrain from jumping and placing excessive load on the system.
- Risk of strangulation or death due to items restricting airways, becoming entangled or entrapped by the equipment.
- One user at a time - collision hazard.
- Do not twist chains or ropes or loop them over the top rails.
- The system may become hot enough under direct sunlight and cause burning injuries.
- Check all coverings and bolts for sharp edges and replace when required.
- Ensure that the system is on a level surface at least 1.8m from any structure or obstruction such as a fence, garage, house, overhanging branches, laundry lines or electrical wires.
- Installation errors can cause falls from equipment, serious head injury or death.
- Climb on and off the system with caution and only while the product is secure. Never jump off.
- Ensure that product is installed at least 30cm away from the frame and at least 45cm away from other Accessories.
- Ensure that the maximum raised height of the system does not exceed 2.5m as measured from the ground

1.0. Avertissement Légal et Conditions de Vente

Les conditions de vente suivantes s'appliquent aux acheteurs de tout produit Vuly Play et les engageant juridiquement.

Ce produit est fabriqué et distribué exclusivement par les entités juridiques suivantes dans leurs régions respectives :

- Australie: Vuly Play Group ABN 48 655 129 623
Adresse: 95 Ingleston Road, Wakerley, QLD 4154
- États-Unis: Vuly USA Operations Corp. EIN 99-2968094
Adresse: 1087 W. River St., Ste 310, Boise, ID 83702
- Canada: Vuly Canada Operations Corp. C1025301
Adresse: 1055 W. Georgia St, Unité 1500, Vancouver, BC V6E 4N7
- Royaume-Uni : United Kingdom Play Ltd 16492883
Adresse : Windsor House Station Court, Station Road, Great Shelford, Cambridge, Royaume-Uni, CB22 5NE
- Europe: Europe Play Operations B.V.
Address: Hofplein 20, Rotterdam, 3032 AC, Netherlands

Chaque entité est uniquement responsable des ventes, de l'assistance, de la sécurité des produits, de la garantie et de la conformité dans son pays. Toute réclamation juridique, tout litige ou toute responsabilité doivent être traités exclusivement dans le pays où le produit a été acheté, selon les lois de cette juridiction.

AVIS À L'UTILISATEUR :

Veillez lire attentivement le présent accord avant d'acheter ou d'assembler ce produit. En ouvrant cet emballage ou en débutant l'assemblage, vous reconnaissez avoir lu, compris et accepté les présentes conditions de vente. Si vous effectuez l'achat pour le compte d'une autre personne, vous acceptez d'agir en tant que mandataire.

AVIS IMPORTANT – DROITS LÉGAUX :

Exclusion de responsabilité – renonciation au droit de poursuite – acceptation des risques : ces conditions affectent vos droits légaux. L'utilisation de ce produit comporte des risques inhérents. L'utilisateur assume l'entière responsabilité de l'utilisation sécurisée, du montage conforme et de l'entretien adéquat.

Tous les produits Vuly Play sont soumis aux conditions suivantes:

1. Dans toute la mesure permise par la loi, Vuly Play, ses employés, directeurs et agents ne sauraient être tenus responsables envers le client, ses ayants droit ou représentants légaux pour tout dommage matériel, blessure ou décès résultant :
 - d'un produit non fabriqué ou fourni avec la diligence et la compétence requises ; d'un produit non adapté à l'usage prévu ; d'un manquement contractuel, d'une négligence ou d'une violation de la loi par Vuly Play.
2. Vuly Play, ses employés, directeurs et agents ne sauraient être tenus responsables pour toute blessure ou tout décès résultant du fait que le produit :

- a. N'a pas été installé conformément au manuel d'instructions de Vuly Play. Il incombe au client de vérifier toutes les boîtes pour s'assurer que tous les composants sont présents et en bon état avant l'assemblage.
 - b. N'a pas été installé avec soin et compétence, que ce soit par le client ou par un service tiers.
 - c. N'a pas été maintenu dans l'état d'origine, en raison d'une usure normale (notamment les intempéries, la détérioration des textiles, l'exposition aux UV ou la rouille).
3. Le client reconnaît que l'utilisation de ce produit comporte des risques inhérents. Des blessures ou un décès peuvent en découler. Le client accepte l'ensemble de ces risques et renonce, dans toute la mesure permise par la loi, à tout recours contre Vuly Play, pour toute perte, tout dommage, toute blessure ou tout décès causé directement ou indirectement par l'utilisation du produit.

Cela inclut, sans s'y limiter, toute responsabilité découlant d'un acte ou d'une omission négligente, d'un manquement contractuel ou légal de Vuly Play, de ses dirigeants, employés ou représentants.

AVERTISSEMENT!

Pour réduire les risques de blessure lors de l'utilisation du système, appliquez les consignes suivantes :

- Âge minimum de l'utilisateur – 6 ans.
- Nombre maximal d'utilisateurs –1.
- Assemblage par un adulte requis.
- Supervision par un adulte requise en tout temps.
- Assurez-vous que le système est fixé avec des ancres ou des boulons avant utilisation.
- Faites preuve de prudence en hauteur. Hauteur de chute maximale : 2,2 m / 7 pieds.
- Risque d'étranglement ou de décès dû à des objets obstruant les voies respiratoires, ou s'emmêlant ou se coinçant dans l'équipement.
- Un seul utilisateur à la fois – risque de collision.

Vuly Play Group

AU: 1300 667 514

US: 1-833-333-8888

CAD:(866) 866-8858

UK: 03333 660062

FR: 0801 84 16 77

www.vulyplay.com



2.0. Entretien et Maintenance

Un entretien inadéquat peut provoquer une détérioration prématurée de votre produit et entraîner des blessures. Suivez ces consignes pour assurer sa durabilité.

2.1. Entretien Général

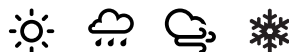
- Conservez ce manuel.
- Inspectez l'équipement avant et après chaque usage.
- Remplacez immédiatement toute pièce usée ou manquante uniquement via Vuly Play.
- Serrez tous les éléments de fixation, y compris ceux liés à l'ancrage.
- Éloignez les objets susceptibles d'endommager les textiles.
- Maintenez les pièces métalliques mobiles bien lubrifiées.
- Utilisez exclusivement les pièces et accessoires recommandés par Vuly Play.

2.2. Rouille et Corrosion

- Soyez attentif aux zones particulièrement sujettes à la rouille et inspectez-les régulièrement :
 - Les endroits où l'eau peut facilement s'accumuler.
 - Les sections creuses en acier (qui peuvent paraître en bon état à l'extérieur tout en dissimulant de la rouille à l'intérieur).
 - Les zones où les composants en acier sont assemblés.
- Inspectez l'intérieur de tous les tubes tous les 6 mois – ainsi qu'après la pluie – et éliminez toute présence d'eau sur les surfaces internes.
- Appliquez une graisse polyvalente sur les zones de connexion en acier.
- Évitez de nettoyer de manière excessive les composants en acier, car cela pourrait réduire l'efficacité de leurs revêtements de protection.

2.3. Entretien en Fonction des Conditions Météorologiques

Les composants peuvent se détériorer à des degrés divers en raison de l'utilisation et des conditions environnementales – telles que l'exposition au soleil, à la pluie, au sel ou à la chaleur. Si votre système ne sera pas utilisé pendant une période prolongée, démontez-le, remplacez-le dans son emballage d'origine et rangez-le dans un endroit sec.



Couvrez ou rangez votre Liane de Jungle lorsqu'elle n'est pas utilisée. Une exposition prolongée aux éléments peut ternir le matériau de la Liane de Jungle.

Démontez votre Liane de Jungle et rangez-la en cas d'intempéries pour éviter d'endommager ses composants.

LES COMPOSANTS SE DÉTÉRIORERONT AVEC LE TEMPS.

Notez la date de votre achat:

	/	/
---	---	---



ATTENTION: De forts vents et des conditions météorologiques extrêmes peuvent soulever ou déplacer le produit. Pour éviter tout danger, veillez à toujours le fixer solidement.

Temps requis pour l'assemblage: 2-3 minutes (environ).
Nombre de personnes recommandées pour l'assemblage: 1.

3.0. Utilisation et Comportement

Un mauvais entretien ou un manque de soin peut entraîner une détérioration prématurée du système et provoquer des blessures. Veuillez suivre ces instructions pour garantir la longévité maximale de votre produit.

3.1. Informations sur une Utilisation en Toute Sécurité

- Poids maximal de l'utilisateur : 80kg. / 176lbs.
- Usage exclusivement domestique et en extérieur.
- Convient aux enfants de 6 ans et plus.
- Nombre maximum d'utilisateurs en même temps: 1.

3.2. Instructions pour une Utilisation Sécuritaire



La surveillance d'un adulte est requise à tout moment pendant l'utilisation de l'équipement. Vuly Play accorde une grande importance à la sécurité



AVERTISSEMENT: Pour réduire les risques de blessure pendant l'utilisation du système, appliquez les consignes suivantes

- Montrez aux enfants comment utiliser le système de manière sécuritaire avant de les y autoriser.
 - Ne marchez pas à proximité, devant, derrière ou entre les éléments en mouvement.
 - N'attachez pas d'objets qui ne sont pas spécifiquement conçus pour être utilisés avec le système – comme, entre autres, des cordes à sauter, des cordes à linge, des laisses pour animaux, des câbles ou des chaînes.
 - Il est recommandé d'installer le système sur une surface absorbant les chocs – comme de l'herbe. Une chute sur une surface dure peut entraîner des blessures graves voire mortelles pour l'utilisateur.
 - Vérifiez que vous disposez de toutes les pièces nécessaires pour l'assemblage.
 - Serrez fermement les écrous et boulons.
 - Les enfants ne doivent pas utiliser l'équipement tant qu'il n'est pas correctement installé.
 - Évitez de sauter sur le système ou d'y appliquer une charge excessive.
 - Risque de strangulation ou de décès en cas d'objets obstruant les voies respiratoires, s'emmêlant ou se coinçant dans l'équipement.
 - Un seul utilisateur à la fois – risque de collision.
 - Ne tordez pas les chaînes ou les cordes et ne les enroulez pas autour des barres supérieures.
 - Le système peut devenir suffisamment chaud sous l'effet direct du soleil et causer des brûlures.
 - Vérifiez que tous les revêtements et boulons ne présentent pas d'arêtes vives et remplacez-les si nécessaire.
 - Assurez-vous que le système est installé sur une surface plane à au moins 1,8 m de toute structure ou obstacle tel qu'une clôture, un garage, une maison, des branches en surplomb, des cordes à linge ou des fils électriques.
 - Des erreurs d'installation peuvent entraîner des chutes de l'équipement, des blessures graves à la tête ou la mort.
 - Montez et descendez du système avec prudence et uniquement lorsque le produit est sécurisé. Ne sautez jamais.
 - Assurez-vous que le produit est installé à au moins 30 cm du cadre et à au moins 45 cm des autres accessoires.
 - Assurez-vous que la hauteur maximale surélevée du système ne dépasse pas 2.5m à partir du sol.
- Assurez-vous que le produit a été assemblé par un adulte, conformément aux instructions de montage.
 - Assurez-vous que le système a été contrôlé avant utilisation et que toutes les fixations sont sécurisées.
 - Ne pas utiliser en cas de vents violents ou par temps humide, et veillez à ce que le système soit solidement fixé.
 - Une surveillance active et compétente d'un adulte est requise à tout moment lorsque des enfants utilisent le système.
 - Portez des vêtements confortables qui permettent une liberté de mouvement totale, ainsi que des chaussures fermées.
 - Ne portez pas de bijoux, de cordons, de lacets, de boucles ni d'éléments pouvant s'emmêler dans les composants, risquant de provoquer une strangulation, une blessure ou d'endommager le système.
 - Videz vos poches et vos mains avant utilisation.
 - Soyez prudent à des hauteurs élevées.
 - Assurez-vous que les zones autour, en dessous et au-dessus du système sont dégagées.



1.0. Rechtlicher Hinweis Und Verkaufsbedingungen

Die folgenden Verkaufsbedingungen gelten für Käufer eines Vuly-Play-Produkts und sind für sie verbindlich.

Dieses Produkt wird ausschließlich von den folgenden juristischen Personen in ihren jeweiligen Regionen hergestellt und vertrieben:

- Australien: Vuly Play Group ABN 48 655 129 623
Adresse: 95 Ingleston Road, Wakerley, QLD 4154
- Vereinigte Staaten: Vuly USA Operations Corp. EIN 99-2968094
Adresse: 1087 W. River St., Ste 310, Boise, ID 83702
- Kanada: Vuly Canada Operations Corp.
C1025301 Adresse: 1055 W. Georgia St, Einheit 1500, Vancouver, BC V6E 4N7
- Vereinigtes Königreich: United Kingdom Play Ltd
16492883 Adresse: Windsor House Station Court, Station Road, Great Shelford, Cambridge, UK, CB22 5NE
- Europa: Europe Play Operations B.V.
Address: Hofplein 20, Rotterdam, 3032 AC, Netherlands

Jede dieser Einheiten ist ausschließlich für Verkauf, Support, Produktsicherheit, Garantie und Gesetzeskonformität im jeweiligen Land verantwortlich.

Alle rechtlichen Ansprüche, Streitigkeiten oder Haftungsfragen sind ausschließlich in dem Land geltend zu machen, in dem das Produkt erworben wurde, und unterliegen dem Recht dieser Gerichtsbarkeit.

HINWEIS FÜR DEN BENUTZER:

Bitte lesen Sie dieses Dokument sorgfältig durch, bevor Sie dieses Produkt kaufen oder zusammenbauen. Mit dem Öffnen der Verpackung oder dem Beginn der Montage bestätigen Sie, dass Sie diese Verkaufsbedingungen gelesen, verstanden und akzeptiert haben. Wenn Sie im Namen einer anderen Person kaufen, erklären Sie sich damit einverstanden, als deren Vertreter zu handeln.

WICHTIGER HINWEIS – RECHTLICHE HINWEISE:

Haftungsausschluss – Verzicht auf das Klagerecht – Risikoübernahme – diese Bedingungen beeinträchtigen Ihre gesetzlichen Rechte. Die Verwendung dieses Produkts ist mit inhärenten Risiken verbunden. Die Nutzer*innen tragen die volle Verantwortung für sicheren Betrieb, korrekten Aufbau und Wartung.

Für alle Vuly-Play-Produkte gelten die folgenden Bedingungen:

1. Soweit gesetzlich zulässig, haften Vuly Play, seine Mitarbeitenden, Geschäftsführung und Vertreter nicht gegenüber dem Kunden, dessen Angehörigen oder gesetzlichen Vertretern für Sachschäden, Körperverletzungen oder Todesfälle, die daraus resultieren,– dass das Produkt nicht mit angemessener Sorgfalt und Fachkenntnis hergestellt oder geliefert

wurde,– dass das Produkt nicht für den vorgesehenen Zweck geeignet war,– oder aufgrund von Fahrlässigkeit, Vertragsbruch, Gesetzesverstoß oder Pflichtverletzung durch Vuly Play.

2. Vuly Play, seine Mitarbeitenden, Geschäftsführung und Vertreter haften nicht für Verletzungen oder Todesfälle, die dadurch verursacht wurden, dass das Produkt:
 - a. nicht gemäß der Vuly-Play-Montageanleitung installiert wurde. Es liegt in der Verantwortung des Kunden, alle Kartons zu überprüfen, um sicherzustellen, dass alle Komponenten vollständig und unversehrt sind, bevor mit der Montage begonnen wird.
 - b. nicht mit angemessener Sorgfalt und Fachkenntnis installiert wurde – entweder durch den Kunden selbst oder durch einen externen Montageservice.
 - c. sich nicht mehr im Originalzustand befand – z. B. durch Abnutzung oder äußere Einflüsse wie Wetterschäden, Stoffverschleiß, UV-Belastung oder Rost.
3. Der Kunde erkennt an, dass die Nutzung des Produkts gefährlich sein und mit Risiken verbunden sein kann. Verletzungen oder Todesfälle sind möglich. Der Kunde übernimmt diese Risiken vollständig und verzichtet – soweit gesetzlich zulässig – auf jegliche Ansprüche gegen Vuly Play und entbindet das Unternehmen vollständig von jeder Haftung für Verluste, Schäden, Verletzungen oder Todesfälle, die durch oder im Zusammenhang mit der Nutzung des Produkts entstehen.

Dies umfasst – ohne Einschränkung – auch Haftung aus Fahrlässigkeit, unerlaubten Handlungen, Pflichtverletzungen, Vertragsverletzungen oder Verstößen gegen gesetzliche Pflichten durch Vuly Play, seine Führungskräfte, Mitarbeitenden oder Vertreter.



ACHTUNG!

Um das Verletzungsrisiko bei der Verwendung des Systems zu verringern, beachten Sie Folgendes:

- Minimales Benutzeralter – 6 Jahre.
- Maximale Benutzeranzahl – 1.
- Montage nur durch Erwachsene.
- Ständige Aufsicht durch Erwachsene erforderlich.
- Stellen Sie sicher, dass das System vor der Nutzung mit Ankern oder Bolzen gesichert ist.
- Vorsicht bei der Nutzung in der Höhe. Maximale Fallhöhe: 2,2 m / 7 ft.
- Strangulations- oder Erstickungsgefahr durch Gegenstände, die Atemwege blockieren, sich verfangen oder im Gerät eingeklemmt werden können.
- Nur eine Person gleichzeitig – Kollisionsgefahr.

Vuly Play Group

AU: 1300 667 514

US: 1-833-333-8888

CAD:(866) 866-8858

UK: 03333 660062

FR: 0801 84 16 77

www.vulyplay.com



2.0. Pflege und Wartung

Unsachgemäße Wartung oder mangelnde Pflege kann dazu führen, dass Ihr Produkt früher als erwartet verschleißt und Verletzungen verursacht. Befolgen Sie bitte diese Anweisungen, um die Lebensdauer Ihres Produkts zu maximieren.

2.1. Allgemeine Pflege

- Bewahren Sie dieses Handbuch auf.
- Überprüfen Sie das Produkt vor und nach jeder Nutzung.
- Ersetzen Sie abgenutzte, beschädigte, defekte oder fehlende Teile umgehend und ausschließlich durch Originalteile von Vuly Play.
- Ziehen Sie alle Befestigungselemente nach, insbesondere jene, die das System am Boden verankern.
- Halten Sie Gegenstände fern, die textile Bestandteile beschädigen könnten.
- Stellen Sie sicher, dass bewegliche Stahlteile gut geschmiert bleiben.
- Verwenden Sie ausschließlich von Vuly Play empfohlene Ersatzteile und Zubehör.

2.2. Rost und Korrosion

- Achten Sie auf Bereiche, die besonders rostanfällig sind, und überprüfen Sie diese regelmäßig:
 - Stellen, an denen sich Wasser leicht ansammelt.
 - Hohlprofile aus Stahl (sie können außen gut aussehen, aber innen versteckten Rost enthalten).
 - Verbindungsstellen von Stahlkomponenten.
- Kontrollieren Sie alle Rohre alle 6 Monate – sowie nach Regen – auf Wassereinlagerungen im Inneren und entfernen Sie ggf. vorhandenes Wasser.
- Verwenden Sie Universalfett an den Stahlverbindungen.
- Reinigen Sie Stahlkomponenten nicht übermäßig, da dies den Schutzüberzug beeinträchtigen kann.

2.3. Witterungspflege

Komponenten können je nach Nutzung und Umwelteinflüssen – wie Sonnenlicht, Regen, Salz und Hitze – unterschiedlich schnell verschleiben. Wenn das System längere Zeit nicht genutzt wird, demontieren Sie es, packen Sie es in die Originalverpackung und lagern Sie es an einem trockenen Ort.




Decken Sie Ihr Kletterseil ab oder entfernen Sie es, wenn es nicht in Gebrauch ist. Langfristige Witterungseinflüsse können das Material des Kletterseils ausbleichen.

Bitte zerlegen Sie Ihr Kletterseil und lagern Sie es bei schlechtem Wetter, um Schäden an den Produktkomponenten zu vermeiden.

KOMPONENTEN WERDEN MIT DER ZEIT VERSCHLEISSEN.

Notieren Sie das Kaufdatum:

	/	/
---	---	---



WARNUNG: Starke Winde und Unwetter können das Produkt anheben oder verschieben. Um Gefahren zu vermeiden, sichern Sie Ihr Produkt bitte ordnungsgemäß.

Zeitaufwand für die Montage: 2-3 minutes (ca.).
Empfohlene Anzahl von Personen für die Montage: 1.

3.0. Nutzung und Verhalten

Unsachgemäße Wartung oder mangelnde Pflege kann dazu führen, dass Ihr Gerät früher als erwartet verschleißt und Verletzungen verursacht. Bitte befolgen Sie diese Anweisungen, um die Lebensdauer Ihres Produkts zu maximieren.

3.1. Sicherheitshinweise zur Nutzung

- Maximalgewicht pro Benutzer: 80kg. / 176lbs.
- Nur für den häuslichen und Außenbereich bestimmt.
- Geeignet für Kinder ab 6 Jahren.
- Maximale Anzahl gleichzeitiger Benutzer: 1.

3.2. Anweisungen für den sicheren Gebrauch



Während der Nutzung des Geräts ist jederzeit die Aufsicht eines Erwachsenen erforderlich. Vuly Play legt großen Wert auf Sicherheit.



WARNUNG: Zur Verringerung des Verletzungsrisikos bei der Nutzung des Systems befolgen Sie bitte die folgenden Hinweise.

- Stellen Sie sicher, dass das Produkt von einem Erwachsenen gemäß der Montageanleitung aufgebaut wurde.
- Überprüfen Sie das Gerät vor der Benutzung und stellen Sie sicher, dass alle Verbindungen gesichert sind.
- Verwenden Sie das Produkt nicht bei starkem Wind oder bei Nässe, und sichern Sie es ordnungsgemäß.
- Eine aktive und kompetente Beaufsichtigung durch einen Erwachsenen ist jederzeit erforderlich, wenn Kinder das Gerät benutzen.
- Tragen Sie bequeme Kleidung, die volle Bewegungsfreiheit erlaubt, sowie geschlossene Schuhe.
 - Tragen Sie keinen Schmuck, keine Kordeln, Bänder, Schlaufen, Schnallen oder Ähnliches, das sich in den Komponenten verfangen könnte und eine Strangulations- oder Verletzungsgefahr darstellen oder das Gerät beschädigen könnte
 - Leeren Sie Taschen und Hände vor der Benutzung.
- Seien Sie besonders vorsichtig bei Aktivitäten in der Höhe.
- Stellen Sie sicher, dass die Bereiche um, unter und über dem Gerät frei sind.
- Zeigen Sie Kindern die sichere Benutzung, bevor Sie ihnen den Zugang zum Gerät erlauben.
- Gehen Sie nicht in die Nähe, vor, hinter oder zwischen beweglichen Teilen.
- Befestigen Sie keine Gegenstände, die nicht speziell für das Gerät vorgesehen sind – z. B. Springseile, Wäscheleinen, Hundeleinen, Kabel oder Ketten.
- Installieren Sie das Gerät vorzugsweise auf einer stoßdämpfenden Oberfläche – z. B. Gras. Ein Sturz auf eine harte Fläche kann zu schweren Verletzungen oder zum Tod führen.
- Überprüfen Sie, ob alle für die Montage erforderlichen Teile vorhanden sind.
- Ziehen Sie Muttern und Schrauben sicher fest.
- Kinder dürfen das Gerät erst benutzen, wenn es vollständig und korrekt montiert ist.
- Springen Sie nicht auf das Gerät und vermeiden Sie übermäßige Belastungen.
- Strangulations- oder Erstickungsgefahr durch Gegenstände, die die Atemwege blockieren, sich verfangen oder eingeklemmt werden können.
- Nur eine Person gleichzeitig – Kollisionsgefahr.
- Verdrehte Ketten oder Seile sowie Umschlingen um obere Querstangen sind zu vermeiden.
- Das Gerät kann unter direkter Sonneneinstrahlung sehr heiß werden und Verbrennungen verursachen.
- Überprüfen Sie alle Abdeckungen und Schrauben auf scharfe Kanten und ersetzen Sie sie bei Bedarf.
- Stellen Sie sicher, dass das Gerät auf einer ebenen Fläche steht, mindestens 1,8 m entfernt von Strukturen oder Hindernissen wie Zäunen, Garagen, Häusern, überhängenden Ästen, Wäscheleinen oder elektrischen Leitungen.
- Installationsfehler können zu Stürzen von Geräten, schweren Kopfverletzungen oder zum Tod führen.
- Steigen Sie vorsichtig auf das Gerät und verlassen Sie es nur, wenn das Produkt sicher ist. Springen Sie niemals herunter.
- Stellen Sie sicher, dass das Produkt mindestens 30 cm vom Rahmen und mindestens 45 cm von anderem Zubehör entfernt installiert ist.
- Stellen Sie sicher, dass die maximale Höhe des Geräts, gemessen vom Boden, 2.5m nicht überschreitet.



1.0. Uridische disclaimer & Verkoopvoorwaardene

De volgende verkoopvoorwaarden zijn van toepassing op en bindend voor de kopers van elk Vuly Play-product.

Dit product wordt uitsluitend geproduceerd en gedistribueerd door de volgende rechtspersonen in hun respectieve regio's:

- Australië: Vuly Play Group ABN 48 655 129 62
Adres: 95 Ingleston Road, Wakerley, QLD 4154
- Verenigde Staten: Vuly USA Operations Corp. EIN 99-296809
Adres: 1087 W. River St., Ste 310, Boise, ID 83702
- Canada: Vuly Canada Operations Corp. BC102530
Adres: 1055 W. Georgia St Unit 1500, Vancouver, BC V6E 4N7
- Verenigd Koninkrijk: United Kingdom Play Ltd 1649288
Adres: Windsor House Station Court, Station Road, Great Shelford, Cambridge, UK, CB22 5NE
- Europa: Europe Play Operations B.V
Adres: Hofplein 20, Rotterdam, 3032 AC, Nederland

Elke entiteit is uitsluitend verantwoordelijk voor verkoop, ondersteuning, productveiligheid, garantie en naleving in het eigen land. Eventuele juridische claims, geschillen of aansprakelijkheidskwesties moeten uitsluitend worden behandeld in het land waar het product is gekocht en onder de wetgeving van dat rechtsgebied.

KENNISGEVING AAN DE GEBRUIKER:

Lees deze overeenkomst zorgvuldig door voordat je dit product aanschaft of monteert. Door deze verpakking te openen of met de montage te beginnen, bevestig je dat je deze verkoopvoorwaarden hebt gelezen, begrepen en aanvaard.

Indien je het product namens een andere persoon aanschaft, stem je ermee in dat je optreedt als diens vertegenwoordiger.

BELANGRIJKE KENNISGEVING – RECHTEN:

Uitsluiting van aansprakelijkheid – afstand van het recht om te procederen – aanvaarding van risico – deze voorwaarden hebben gevolgen voor je wettelijke rechten. Het gebruik van dit product brengt inherente

risico's met zich mee. Gebruikers nemen de volledige verantwoordelijkheid voor veilig gebruik, correcte montage en onderhoud.

Alle Vuly Play-producten zijn onderworpen aan de volgende voorwaarden –

1. Voor zover maximaal toegestaan door de wet zijn Vuly Play, haar werknemers, bestuurders en agenten niet aansprakelijk tegenover de klant, diens afhankelijken of wettelijke vertegenwoordigers voor schade aan eigendommen, persoonlijk letsel of overlijden van de klant doordat het product niet met de vereiste zorg en vakmanschap is vervaardigd of geleverd, het product niet redelijkerwijs geschikt is voor het doel of wegens nalatigheid, contractbreuk, schending van wet- of regelgeving door Vuly Play.
2. Vuly Play, haar werknemers, bestuurders en agenten zijn niet aansprakelijk tegenover de klant, diens afhankelijken of wettelijke vertegenwoordigers voor persoonlijk letsel of overlijden van de klant doordat het product niet:
 - a. Is geïnstalleerd in overeenstemming met de handleiding van Vuly Play. Het is de verantwoordelijkheid van de klant om alle dozen te controleren om te bevestigen dat alle onderdelen aanwezig zijn en in correcte staat vóór de montage.
 - b. Is geïnstalleerd met de vereiste zorg en vakmanschap, door de klant of door een externe montageservice;
 - c. In dezelfde staat verkeert als waarin het product werd geleverd, door slijtage – waaronder, maar niet beperkt tot, weersschade, achteruitgang van textiel, UV-verwering of roest.
3. De klant erkent dat het gebruik van het product gevaarlijk kan zijn en inherente risico's en gevaren met zich meebrengt. Hierdoor kan persoonlijk letsel of overlijden optreden. De klant neemt en aanvaardt al deze risico's op zich en doet hierbij – voor zover maximaal toegestaan door de wet – afstand van het recht op rechtsvordering tegen Vuly Play en stelt Vuly Play volledig vrij van aansprakelijkheid voor verlies, schade, persoonlijk letsel of overlijden, op welke manier dan ook veroorzaakt door of verband houdend met de deelname van de klant aan dergelijke activiteiten.

Dit omvat – zonder beperking – aansprakelijkheid voor enige nalatige of onrechtmatige daad of nalaten, plichtsverzuim, contractbreuk of schending van een wettelijke verplichting door Vuly Play, haar functionarissen, bestuurders, werknemers of agenten.



WAARSCHUWING!

Om het risico op letsel tijdens het gebruik van het systeem te verminderen, moet het volgende worden nageleefd:

- Minimumleeftijd gebruiker – 6 jaar.
- Maximum aantal gebruikers – 1.
- Montage door een volwassene vereist.
- Toezicht door een volwassene te allen tijde vereist.
- Zorg ervoor dat het systeem met ankers of bouten is bevestigd vóór gebruik.
- Wees voorzichtig op hoogte. Maximale valhoogte is 2,2m / 7 ft.
- Gevaar op wurging of overlijden door voorwerpen die de luchtwegen belemmeren, verstrikt raken of bekneld raken in de uitrusting.
- Slechts één gebruiker tegelijk – botsingsgevaar.

Vuly Play Group

AU: 1300 667 514

US: 1-833-333-8888

CAD: (866) 866-8858

UK: 03333 660062

FR: 080184 16 77

www.vulyplay.com



2.0. Verzorging en onderhoud

Onjuist onderhoud of gebrek aan zorg kan ertoe leiden dat je systeem eerder dan verwacht achteruitgaat en letsel veroorzaakt. Volg deze instructies om ervoor te zorgen dat je product zo lang mogelijk meegaat.

2.1. Algemene verzorging

- Bewaar deze handleiding.
- Inspecteer vóór en na elk gebruik.
- Vervang versleten, aangetaste, defecte of ontbrekende onderdelen onmiddellijk en uitsluitend via Vuly Play.
- Draai alle bevestigingsmiddelen aan, inclusief onderdelen die het systeem aan de grond verankeren.
- Houd voorwerpen weg die textielonderdelen kunnen beschadigen.
- Zorg ervoor dat bewegende stalen onderdelen goed gesmeerd blijven.
- Gebruik alleen onderdelen en accessoires die door Vuly Play worden aanbevolen.

2.2. Roest en corrosie

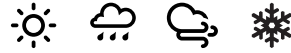
- Wees alert op, en controleer, gebieden die bijzonder gevoelig zijn voor roestvorming:
 - Plaatsen waar water gemakkelijk blijft staan.
 - Holle delen van staal (die er aan de buitenkant goed uit kunnen zien, maar aan de binnenkant roes verbergen).
 - Delen waar stalen componenten met elkaar verbonden zijn.
- Inspecteer de binnenzijde van alle buizen elke 6 maanden – evenals na regen – en verwijder eventueel aanwezig water van de binnenoppervlakken.
- Gebruik universeel vet op stalen verbindingen.
- Vermijd overmatig reinigen van stalen componenten; dit kan de effectiviteit van hun beschermende coatings verminderen.

2.3. Weerbestendigheid

Onderdelen zijn in wisselende mate gevoelig voor slijtage door gebruik en omgevingsinvloeden – zoals zonlicht, regen, zout en hitte.

Als je systeem langere tijd niet wordt gebruikt, demonteer het dan, plaats het terug in de originele verpakking en bewaar het op een droge plaats.

NOTEER JE AANKOOPDATUM:




Bedek of verwijder je Jungle Touw wanneer het niet in gebruik is. Langdurige blootstelling aan weersinvloeden kan het materiaal van het Jungle Touw doen vervagen.

Demonteer je Jungle Touw en bewaar het tijdens slecht weer om schade aan de productonderdelen te voorkomen.

ONDERDELEN ZULLEN IN DE LOOP VAN DE TIJD ACHTERUITGAAN.

Noteer je aankoopdatum:

	/	/
---	---	---



WAARSCHUWING: Sterke wind en extreem weer kunnen ertoe leiden dat producten loskomen en verplaatsen; bevestig je product goed om gevaar te voorkomen.

Tijd die nodig is voor montage: 2-3 minuten (ong.).
Aanbevolen aantal personen voor montage: 1

3.0. Gebruik en gedrag

Onjuist onderhoud of gebrek aan zorg kan ertoe leiden dat je systeem eerder dan verwacht achteruitgaat en letsel veroorzaakt. Volg deze instructies om ervoor te zorgen dat je product zo lang mogelijk meegaat.

3.1. Veilige gebruiksinformatie

- Maximaal gebruikersgewicht: 80 kg / 176 lbs.
- Maximumaantal gebruikers – 1.
- Uitsluitend voor huishoudelijk en buitengebruik.
- Geschikt voor leeftijden vanaf 6 jaar.

3.2. Instructies voor veilig gebruik



Toezicht door een volwassene is altijd vereist zolang de apparatuur in gebruik is. Vuly Play geeft om veiligheid.



WAARSCHUWING: Om het risico op letsel tijdens het gebruik van het systeem te verminderen, moet het volgende worden gehandhaafd.

- Zorg ervoor dat het systeem door een volwassene is gemonteerd, in overeenstemming met de montage-instructies.
- Zorg ervoor dat het systeem vóór gebruik is gecontroleerd en dat alle bevestigingen goed vastzitten.
- Gebruik het niet bij harde wind of nat weer, en houd het systeem goed bevestigd.
- Zorg te allen tijde voor actief en bekwaam toezicht door een volwassene terwijl kinderen het systeem gebruiken.
- Draag comfortabele kleding die volledige en vrije beweging toestaat, en gesloten schoeisel
 - Draag geen sieraden, trekkoorden, linten, lussen, gespen of iets dat in onderdelen verstrikt kan raken en een wurggevaar, aanrakingsgevaar of beschadiging van het systeem kan veroorzaken.
 - Leeg zakken en handen vóór gebruik.
- Wees voorzichtig op hoogte.
- Zorg ervoor dat de gebieden rond, onder en boven het systeem vrij zijn.
- Demonstreer veilig gebruik aan kinderen voordat je hen op het systeem toelaat.
- Loop niet dicht bij, vóór, achter of tussen bewegende onderdelen.
- Bevestig geen voorwerpen die niet specifiek zijn ontworpen voor gebruik met het systeem, zoals – maar niet beperkt tot – springtouwen, waslijnen, dierenriemen, kabels en kettingen.
- Plaats het systeem bij voorkeur op een ondergrond met schokabsorberende eigenschappen – zoals gras. Een val op een harde ondergrond kan leiden tot ernstig letsel of de dood van de gebruiker van de uitrusting.
- Controleer of je alle onderdelen hebt die nodig zijn voor de montage.
- Zet moeren en bouten stevig vast.
- Kinderen mogen de uitrusting niet gebruiken voordat deze correct is geïnstalleerd.
- Onthoud je van springen en het uitvoeren van overmatige belasting op het systeem.
- Gevaar op wurging of overlijden door voorwerpen die de luchtwegen belemmeren, verstrikt raken of bekneld raken in de uitrusting.
- Slechts één gebruiker tegelijk – botsingsgevaar.
- Draai geen kettingen of touwen in elkaar en sla ze niet over de bovenste rails.
- Het systeem kan onder direct zonlicht heet genoeg worden om brandwonden te veroorzaken.
- Controleer alle afdekkingen en bouten op scherpe randen en vervang ze indien nodig.
- Zorg ervoor dat het systeem op een vlakke ondergrond staat, op minstens 1,8 m afstand van elke constructie of belemmering zoals een hek, garage, huis, overhangende takken, waslijnen of elektrische draden.
- Zorg ervoor dat de maximale verhoogde hoogte van het systeem niet meer dan 2.5m bedraagt, gemeten vanaf de grond.
- Installatiefouten kunnen leiden tot vallen van de uitrusting, ernstig hoofdletsel of de dood.
- Klim voorzichtig op en van het systeem, en alleen terwijl het product stevig vaststaat. Spring er nooit af.
- Zorg ervoor dat je product op minstens 45 cm afstand is geïnstalleerd van accessoires die aan één punt zijn opgehangen, en op minstens 30 cm van het frame en andere accessoires die aan twee punten zijn opgehangen.



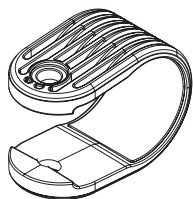
4.0. Installation / Installatie

4.1. Parts and Components / Pièces et Composants

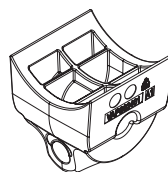
Teile und Komponenten / Onderdelen en componenten



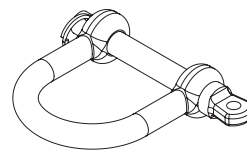
x1
JR



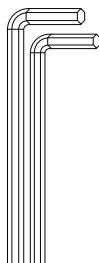
x1
AJC



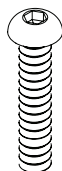
x1
AJC-A



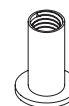
x1
DS



x2
AKS



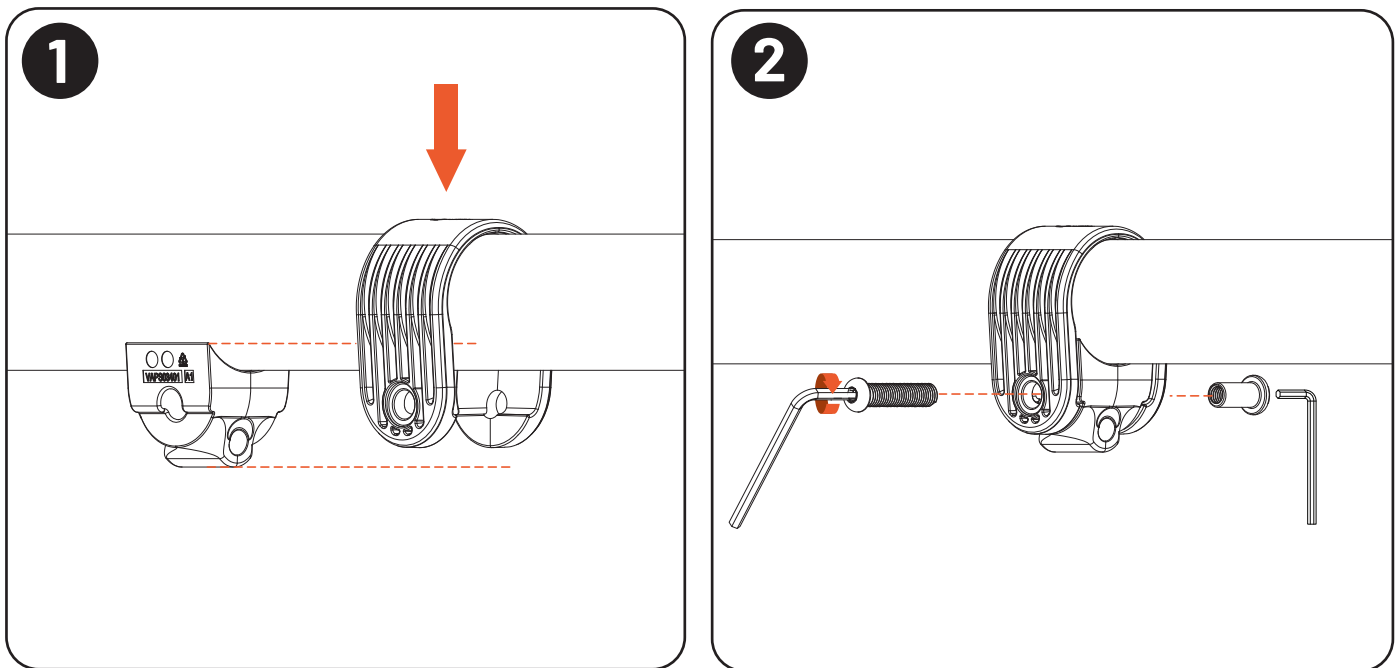
x1
M8X40



x1
M8 RBN

4.2. Assembly Instructions / Instructions d'Assemblage Montageanleitung / Montage-Instructionen

1



NOTE: The AJC should be fastened and secured in a vertical position.

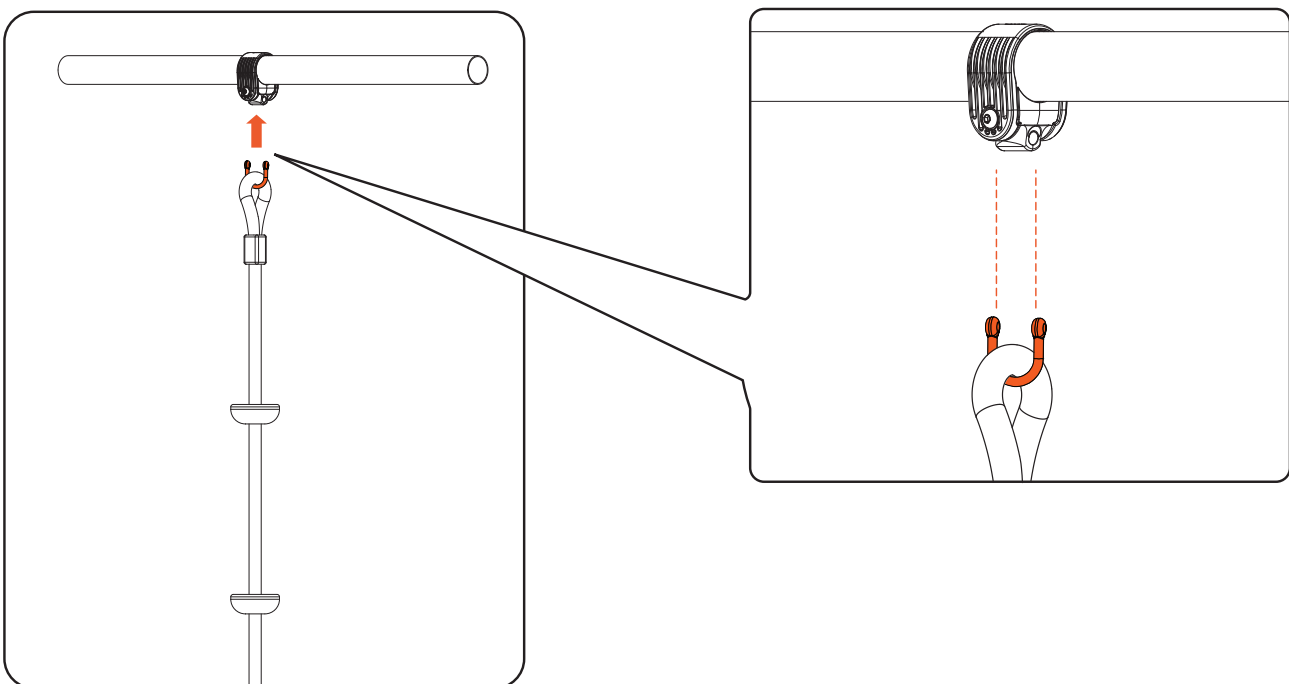
REMARQUE: Le AJC doit être fixé en position verticale.

HINWEIS: Der AJC sollte in senkrechter Position befestigt werden.

OPMERKING: De AJC moet in verticale positie worden bevestigd en vastgezet.



2



NOTE: JR should only be positioned where no obstructions are present.

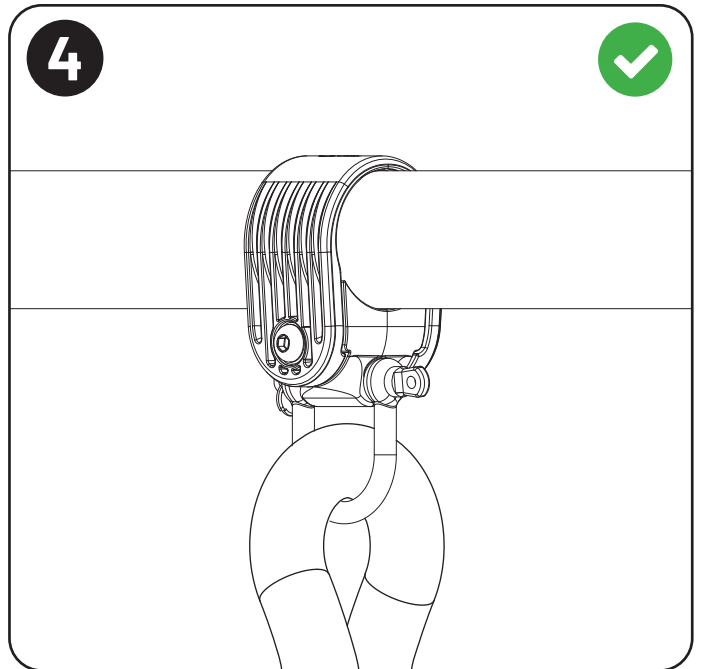
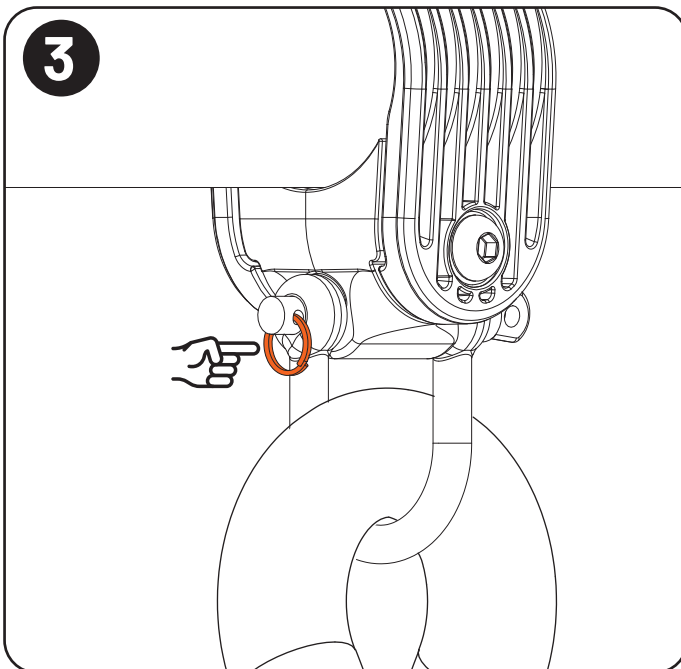
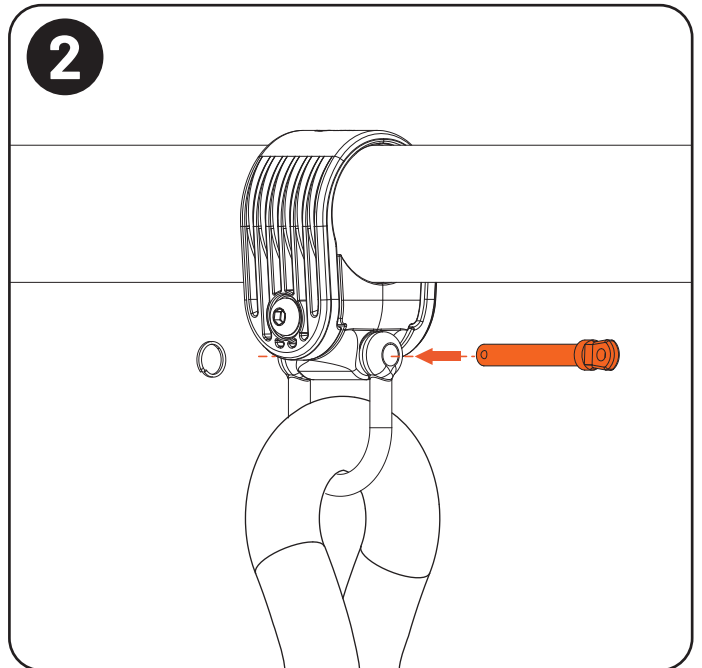
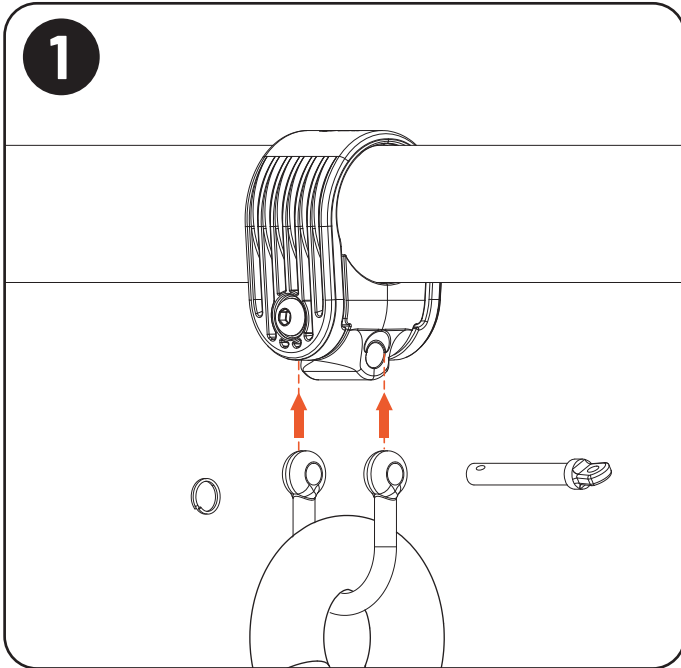
REMARQUE: JR ne doit être placé que là où il n'y a aucun obstacle.

HINWEIS: JR sollte nur dort positioniert werden, wo keine Hindernisse vorhanden sind.

OPMERKING: Het JR mag alleen worden geplaatst waar geen obstakels aanwezig zijn.



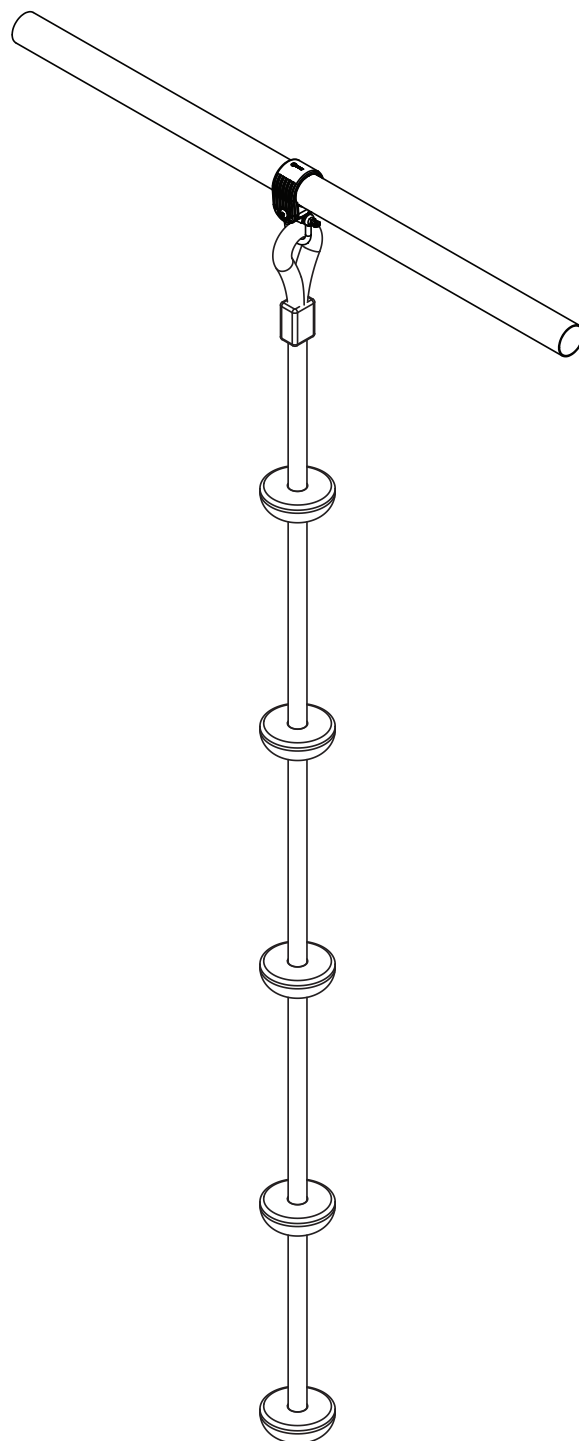
3



NOTE: Install the safety ring to secure the product.
REMARQUE: Installez l'anneau de sécurité pour sécuriser le produit.
HINWEIS: Installieren Sie den Sicherheitsring, um das Produkt zu sichern.
OPMERKING: Installeer de Veiligheidsring om het product te beveiligen.



**CONGRATULATIONS! / FÉLICITATIONS!
GLÜCKWUNSCH! / GEFELICITEERD!**



You have assembled your **Jungle Rope!
Vous avez assemblé votre **Liane de Jungle!**
Sie haben Ihr **Kletterseil** zusammengebaut!
Je hebt je **Jungle Touw** gemonteerd!**









vulyplay.com

See vulyplay.com/terms for the most recent Vuly Play warranty policies, terms and conditions.

Consultez vulyplay.com/terms pour connaître les dernières politiques, conditions générales et garanties de Vuly Play.

Besuchen Sie vulyplay.com/terms, um die jeweils aktuellsten Garantiebedingungen und Allgemeinen Geschäftsbedingungen von Vuly Play einzusehen.

Zie vulyplay.com/terms voor de meest recente garantievoorwaarden en bepalingen van VulyPlay.

